

Inspiron 17

5000 Series

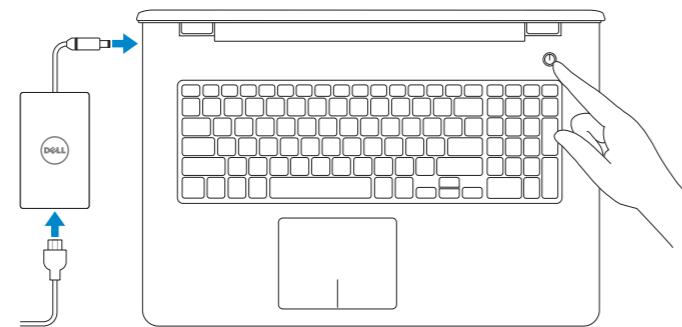
Quick Start Guide

Priručnik za brzi početak rada
Οδηγός γρήγορης έναρξης
Priručnik za brzi start
Priručnik za hitri zagon



1 Connect the power adapter and press the power button

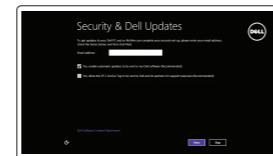
Priključite adapter za napajanje i pritisnite gumb za uključivanje/isključivanje
Συνδέστε τον προσαρμογέα ισχύος και πιάστε το κουμπί λειτουργίας
Povežite adapter za napajanje i pritisnite dugme za napajanje
Priključite napajalnik in pritisnite gumb za vklop/izklop



2 Finish operating system setup

Završetak postavljanja operacijskog sustava
Τελειώστε τη ρύθμιση του λειτουργικού συστήματος
Završite sa podešavanjem operativnog sistema
Končajte namestitev operacijskega sistema

Windows



Enable security and updates

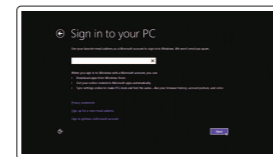
Omogućite sigurnost i ažuriranja
Ενεργοποιήστε τις ρυθμίσεις για την ασφάλεια και τις ενημερώσεις
Omogućite zaštitu i ažuriranja
Omogočite varnost in posodobitve



Connect to your network

Spojite se na vašu mrežu
Σύνδεση στο δίκτυό σας
Povežite sa svojom mrežom
Povežite računalnik z omrežjem

- NOTE: If you are connecting to a secured wireless network, enter the password for the wireless network access when prompted.
- NAPOMENA: Ako se povezujete na sigurnu bežičnu mrežu, upišite zaporku za pristup bežičnoj mreži kad se to zatraži.
- ΣΗΜΕΙΩΣΗ: Αν πρόκειται να συνδεθείτε σε ασφαλές ασύρματο δίκτυο, πληκτρολογήστε τον κωδικό πρόσβασης στο ασύρματο δίκτυο όταν παρουσιαστεί η σχετική προτροπή.
- NAPOMENA: Ako se povezivanje vrši na zaštićenu bežičnu mrežu, unesite lozinku za pristup bežičnoj mreži kada se to od vas zatraži.
- OPOMBA: Če se povezujete v zaščiteno brezžično omrežje, ob pozivu vnesite geslo za dostop do brezžičnega omrežja.



Sign in to your Microsoft account or create a local account

Prijavite se u Microsoft račun ili izradite lokalni račun
Συνδεθείτε στον λογαριασμό σας στη Microsoft ή δημιουργήστε τοπικό λογαριασμό
Prijavite se na svoj Microsoft nalog ili kreirajte lokalni nalog
Vpišite se v račun Microsoft ali ustvarite lokalni račun

Ubuntu

Follow the instructions on the screen to finish setup.

Za dovršetak postavljanja pratite upute na zaslonu.
Ακολουθήστε τις οδηγίες που παρουσιάζονται στην οθόνη για να τελειώσει η ρύθμιση.
Pratite uputstva na ekranu da biste završili podešavanje.
Sledite navodilom na zaslonu in zaključite namestitev.

Locate Dell apps in Windows

Locirajte Dell aplikacije u Windows
Εντοπισμός εφαρμογών της Dell στα Windows
Pronađite Dell aplikacije u sistemu Windows
Poiščite programe Dell v sistemu Windows



Register your computer

Registrirajte svoje računalo | Δήλωση του υπολογιστή σας
Registrujte svoj računar | Registrirajte svoj računalnik



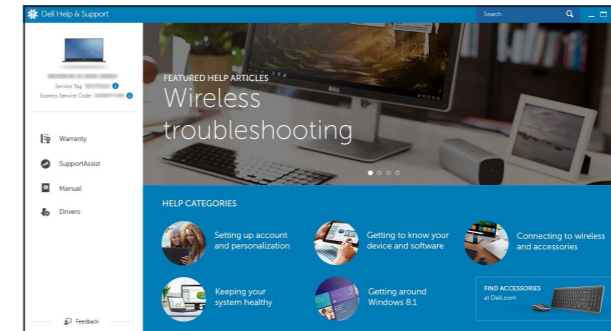
Dell Backup and Recovery Backup, recover, repair, or restore your computer

Izrada sigurnosna kopija, obnova, popravak ili vraćanje računala
Δημιουργία αντιγράφων ασφαλείας, επισκευή ή αποκατάσταση του υπολογιστή σας
Napravite rezervnu kopiju računara, orovavite, popravite ili vratite računar u prethodno stanje
Varnostno kopirajte, obnovite, popravite ali ponastavite računalnik



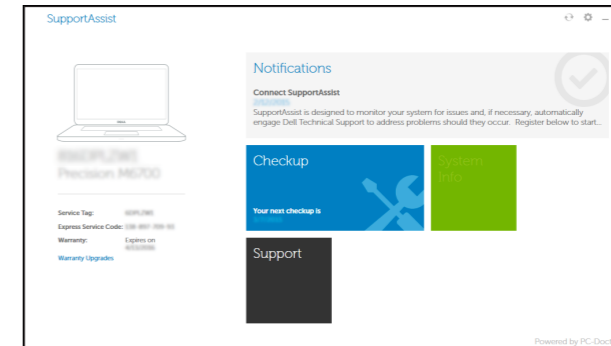
Dell Help & Support

Dell pomoć i podrška | Βοήθεια & υποστήριξη της Dell
Dell pomoć i podrška | Pomoć in podpora Dell



SupportAssist Check and update your computer

Proverite i ažurirajte računalo
Έλεγχος και ενημέρωση του υπολογιστή σας
Proverite i ažurirajte računar
Preverite in posodobite svoj računalnik



Product support and manuals

Podrška i priručnici za proizvod
Υποστήριξη και εγχειρίδια προϊόντων
Podrška i uputstva za proizvod
Podpora in navodila za izdelek

Dell.com/support
Dell.com/support/manuals
Dell.com/support/windows
Dell.com/support/linux

Contact Dell

Kontaktiranje tvrtke Dell | Επικοινωνία με την Dell
Kontaktirajte Dell | Stik z družbo Dell

Dell.com/contactdell

Regulatory and safety

Pravne informacije i sigurnost
Ρυθμιστικοί φορείς και ασφάλεια
Regulatorne i bezbednosne informacije
Zakonski predpisi in varnost

Dell.com/regulatory_compliance

Regulatory model

Regulatorni model | Μοντέλο κατά τους ρυθμιστικούς φορείς
Regulatorni model | Regulatorni model

P28E

Regulatory type

Regulatorna vrsta | Τύπος κατά τους ρυθμιστικούς φορείς
Regulatorni tip | Regulatorna vrsta

P28E004

Computer model

Model računala | Μοντέλο υπολογιστή
Model računara | Model računalnika

Inspiron 17-5759

© 2015 Dell Inc.

© 2015 Microsoft Corporation.

© 2015 Canonical Ltd.



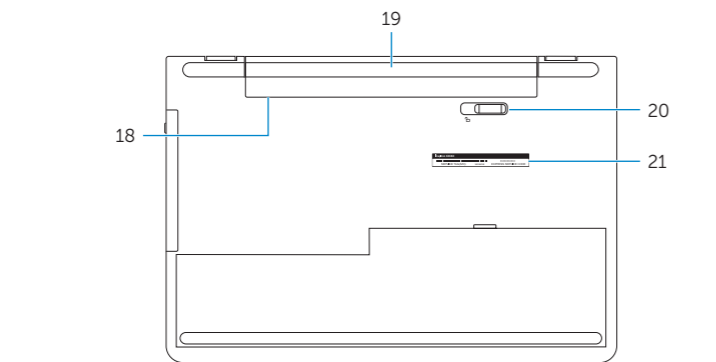
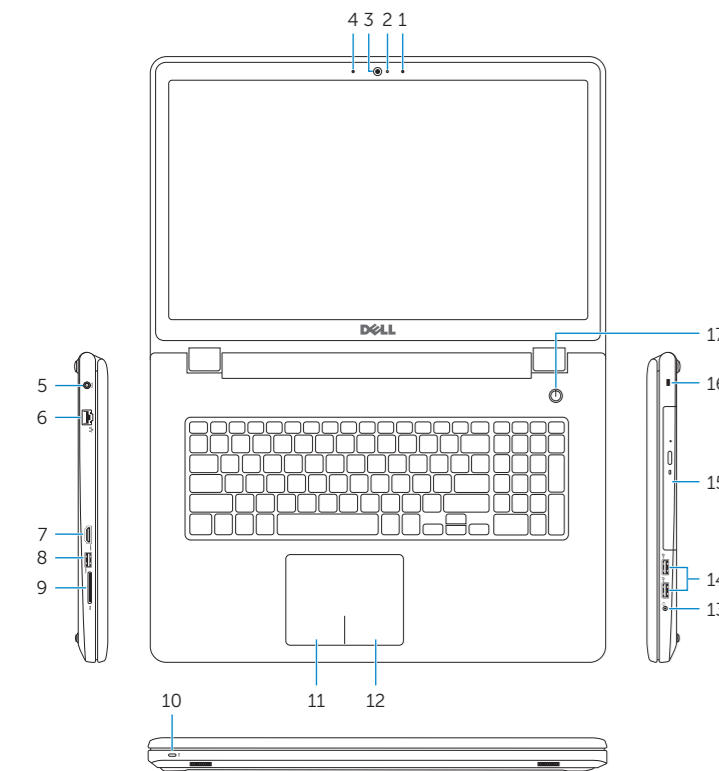
ONTF51A00

Printed in China.

2015-06

Features

Značajke | Δυνατότητες | Funkcije | Funkcije



1. Right microphone
2. Camera-status light
3. Camera
4. Left microphone
5. Power-adapter port
6. Network port
7. HDMI port
8. USB 3.0 port
9. Media-card reader
10. Power and battery-status light/hard-drive activity light
11. Left-click area
12. Right-click area
13. Headset port
14. USB 2.0 ports (2)
15. Optical drive
16. Security-cable slot
17. Power button
18. Regulatory label (in battery bay)
19. Battery
20. Battery-release latch
21. Service Tag label

1. Desni mikrofon
2. Svjetlo statusa kamere
3. Kamera
4. Lijevi mikrofon
5. Ulaz adaptera za napajanje
6. Ulaz za priključak mreže
7. HDMI ulaz
8. Ulaz za USB 3.0
9. Čitač medijske kartice
10. Svjetla statusa napajanja i baterije/ svjetlo aktivnosti tvrdog pogona
11. Područje za lijevi klik mišem
12. Područje za desni klik mišem
13. Ulaz za slušalice
14. USB 2.0 ulazi (2)
15. Optički pogon
16. Utor za sigurnosni kabel
17. Gumb za uključivanje/isključivanje
18. Regulatorna naljepnica (u preticu za bateriju)
19. Baterija
20. Jezičak za oslobađanje baterije
21. Naljepnica servisne oznake

1. Δεξί μικρόφωνο
2. Λυχνία κατάστασης κάμερας
3. Κάμερα
4. Αριστερό μικρόφωνο
5. Θύρα προσαρμογέα ισχύος
6. Θύρα δικτύου
7. Θύρα HDMI
8. Θύρα USB 3.0
9. Μονάδα ανάγνωσης καρτών πολυμέσων
10. Λυχνία τροφοδοσίας και κατάστασης μπαταρίας/Λυχνία δραστηριότητας σκληρού δίσκου
11. Περιοχή αριστερού κλικ
12. Περιοχή δεξιού κλικ
13. Θύρα κεφαλοσυσκευής
14. Θύρες USB 2.0 (2)
15. Μονάδα οπτικού δίσκου
16. Υποδοχή καλωδίου ασφαλείας
17. Κομπι λειτουργίας
18. Ετικέτα ρυθμιστικών φορέων (στο φατνίο της μπαταρίας)
19. Μπαταρία
20. Μάνταλο αποδέσμευσης μπαταρίας
21. Ετικέτα εξυπηρέτησης

1. Desni mikrofon
2. Svetlo za status kamere
3. Kamera
4. Levi mikrofon
5. Port adaptera za napajanje
6. Mrežni port
7. HDMI port
8. USB 3.0 port
9. Čitač medijskih kartica
10. Svetlo za status napajanja i baterije/ svetlo za aktivnost čvrstog diska
11. Oblast levog klika
12. Oblast desnog klika
13. Port za slušalice
14. USB 2.0 portovi (2)
15. Optička disk jedinica
16. Slot za zaštitni kabl
17. Dugme za napajanje
18. Regulatorna oznaka (u ležištu za bateriju)
19. Baterija
20. Reza za otpuštanje baterije
21. Servisna oznaka

1. Desni mikrofon
2. Lučka stanja kamere
3. Kamera
4. Levi mikrofon
5. Vrata za napajalnik
6. Omrežna vrata
7. Vrata HDMI
8. Vrata USB 3.0
9. Bralnik predstavnostnih kartic
10. Lučka stanja napajanja in baterije/ lučka dejavnosti trdega diska
11. Območje za levi klik
12. Območje za desni klik
13. Vrata za slušalke
14. Vrata USB 2.0 (2)
15. Optični pogon
16. Reža za varnostni kabel
17. Gumb za vklop/izklop
18. Regulatorna oznaka (v ležišču za baterijo)
19. Baterija
20. Zaklep za sprostitev baterije
21. Servisna oznaka

Shortcut keys

Tipke prečaca | Πλήκτρα συντόμευσης

Tasterske prečice | Bližnjične tipke

- F1** Mute audio
Isključi zvuk | Σίγαση ήχου
Isključivanje zvuka | Utišaj zvuk
- F2** Decrease volume
Smanjenje glasnoće | Μείωση ακουστικής έντασης
Smanjenje jačine zvuka | Zmanjšaj glasnost
- F3** Increase volume
Povećanje glasnoće | Αύξηση ακουστικής έντασης
Povećanje jačine zvuka | Povečaj glasnost
- F4** Play previous track/chapter
Reprodukcija prethodnog zapisa/poglavlja
Αναπαραγωγή προηγούμενου κομματιού/κεφαλαίου
Reprodukcija prethodne numere ili poglavlja
Predvajaj prejšnji posnetek/poglavje
- F5** Play/Pause
Reprodukcija/Pauza | Αναπαραγωγή/Παύση
Reprodukcija/Pauziranje | Predvajaj/premor
- F6** Play next track/chapter
Reprodukcija prethodne pjesme/poglavlja
Αναπαραγωγή επόμενου κομματιού/κεφαλαίου
Reprodukcija sledeće numere ili poglavlja
Predvajaj naslednji posnetek/poglavje
- F8** Switch to external display
Prebaci na vanjski zaslon | Μετάβαση σε εξωτερική οθόνη
Prebacivanje na eksterni ekran | Preklopi na zunanji zaslon
- F9** Search
Pretraži | Αναζήτηση
Pretraga | Iskanje
- F10** Toggle keyboard backlight (optional)
Prebacivanje na pozadinsko osvetljenje tipkovnice (opcionalno)
Εναλλαγή οπίσθιου φωτισμού πληκτρολογίου (προαιρετικά)
Promena pozadinskog osvetljenja tastature (opcionalno)
Preklop osvetlitve ozadja tipkovnice (izbirno)

- F11** Decrease brightness
Smanjivanje svjetline | Μείωση φωτεινότητας
Smanjenje osvetljenja | Pomanjšaj svetlost
- F12** Increase brightness
Povećavanje svjetline | Αύξηση φωτεινότητας
Povećanje osvetljenja | Povečaj svetlost
- Fn** + **Esc** Toggle Fn-key lock
Prebacivanje zaključavanja tipke Fn
Εναλλαγή κλειδώματος πλήκτρου Fn
Promena zaključavanja tastera Fn
Preklop zaklepa tipke Fn
- Fn** + **PrtScr** Turn off/on wireless
Isključi/uključi bežično
Ενεργοποίηση/Απενεργοποίηση ασύρματης επικοινωνίας
Isključivanje/uključivanje bežične funkcije
Vklopi/izklopi brezžično omrežje
- Fn** + **Insert** Sleep
Spanjanje | Αναστολή λειτουργίας
Spavanje | Spanje
- Fn** + **H** Toggle between power and battery-status light/hard-drive activity light
Prebacivanje između svjetla statusa baterije/svjetla aktivnosti tvrdog pogona
Εναλλαγή μεταξύ λυχνίας τροφοδοσίας και λυχνίας κατάστασης μπαταρίας/λυχνίας δραστηριότητας σκληρού δίσκου
Prebacivanje između svetla za napajanje i svetla za status baterije/svetla za aktivnost čvrstog diska
Preklopi med lučko stanja napajanja/baterije in lučko dejavnosti trdega diska

NOTE: For more information, see [Specifications at Dell.com/support](https://www.dell.com/support).

NAPOMENA: Za više informacija pogledajte [Specifikacije na Dell.com/support](https://www.dell.com/support).

ΣΗΜΕΙΩΣΗ: Για περισσότερες πληροφορίες ανατρέξτε στην ενότητα [Προδιαγραφές στην ιστοσελίδα Dell.com/support](https://www.dell.com/support).

NAPOMENA: Dodatne informacije potražite u delu [Specifikacije na Dell.com/support](https://www.dell.com/support).

OPOMBA: Za več informacij glejte [Tehnični podatki na Dell.com/support](https://www.dell.com/support).